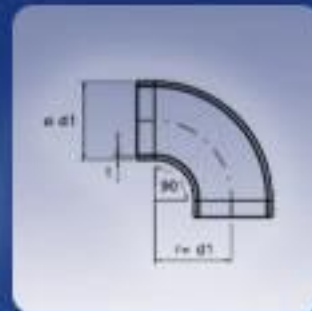







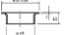
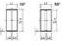


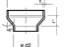

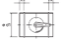

PROKLIMA

Helps you breathe easier

Tubo Spiro e accessori



INDICE

	ETS Tubi spiro.....	pag 4
	EGRT Guaina termoisolante per canali circolari	pag 5
	Curve stampate	pag 5
	Manicotti cartellati.....	pag 6
	Manicotti maschio-femmina.....	pag 6
	Manicotti a sella.....	pag 7
	Tee 90°	pag 8
	RID RID G Riduzioni.....	pag 9
	Braghe a 45°	pag 9
	EDR EDR G Serrande di regolazione leggere	pag 10
	Serrande di regolazione a ghigliottina	pag 10

INDICE



Descrizione:

Tubo in lamiera zincata a sezione circolare.

Caratteristiche:

Materiale: lamiera zincata
Lunghezza: 3 m

A richiesta:

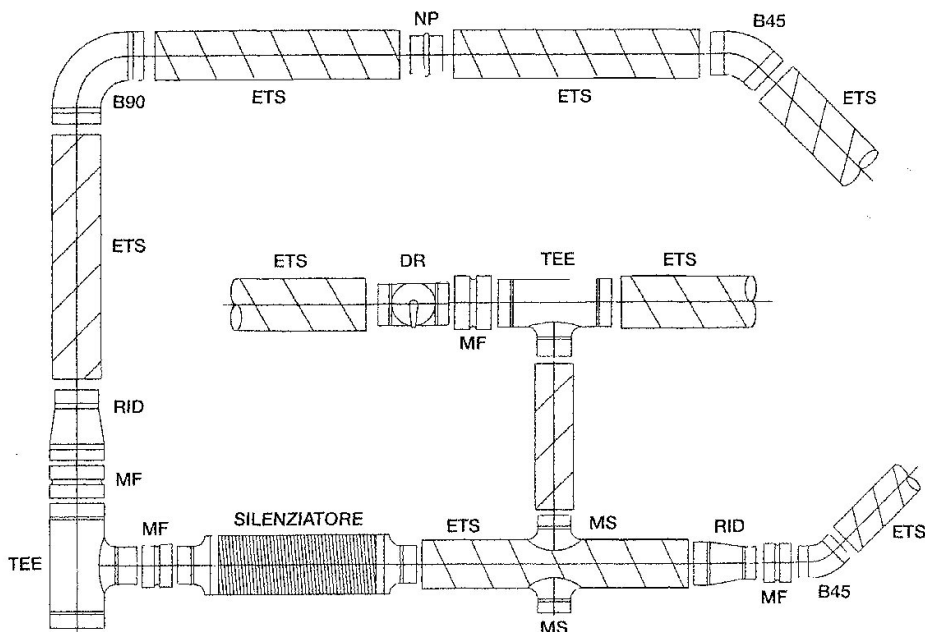
Materiale:
- alluminio
- acciaio inox
- rame
- doppia parete isolata
Lunghezza: 6 m

Dimensioni e Listino prezzi

Disponibile a magazzino

diametro	spessore lamiera	euro/m
80	0,5	6,48
100	0,5	7,02
125	0,5	8,56
150	0,5	10,41
160	0,5	11,26
200	0,5	14,04
250	0,5	17,59
300	0,6	23,61
315	0,6	24,84
355	0,6	27,96
400	0,6	34,33
450	0,6	38,81
500	0,6	42,79
560	0,8	61,52
630	0,8	69,21
710	0,8	78,00
800	0,8	87,89
900	1,0	118,14
1000	1,0	131,36
1120	1,0	143,04
1250	1,0	164,20

Schema di montaggio tubo e accessori



EGRT Guaina termoisolante per canali circolari



Descrizione:

Guaina per rivestimento termoisolante dei tubi spiro e dei canali circolari, realizzata con materassino di fibre di poliestere Edensità 16 kg/mc) dello spessore di 25 mm. Completa di paravapore in film di resine poliolefiniche additivate. Finitura colore nero.

Impiego:

Utilizzata in condizionamento e riscaldamento, dove sia necessario inibire la formazione di condensa o la dispersione del calore nei canali d'aria. Particolarmente consigliata in abbinamento ai nostri tubi flessibili bTc10 Therm, visivamente uguali, garantisce un ottimo risultato estetico.

Listino prezzi

altri diametri a richiesta

diametro interno	m
	euro
102	a.r.
127	a.r.
160	a.r.
203	a.r.
250	a.r.
315	a.r.
400	a.r.

Curve stampate

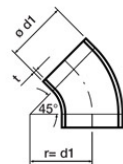
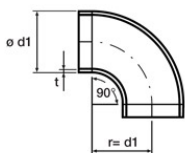
Descrizione:

Curve stampate in lamiera zincata saldate a tenuta e calibrate.

Caratteristiche:

Spessore lamiera:
 - diametri 80-300 mm t=0,6 mm
 - diametro 315 mm t=0,7 mm
 - inox AISI 316 t=0,7 mm

Lunghezza innesto:
 - diametri 80-250 mm = 40 mm
 - diametri 280-315 mm = 60 mm



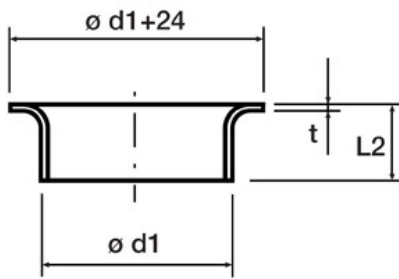
Dimensioni e Listino prezzi

tutte le dimensioni sono espresse in mm

Disponibile a magazzino

modello d1	curva B15 B30 B45				curva B60 B90			curve zincate a tenuta con guarnizioni B90
	zincata B15	zincata B30	zincata B45	inox AISI 316 B45	zincata B60	zincata B90	inox AISI 316 B90	
	euro	euro	euro	euro	euro	euro	euro	euro
80	6,46	6,46	6,69	26,78	7,73	7,97	31,87	
100	7,59	7,59	7,97	31,87	8,86	9,24	36,96	12,07
125	9,48	9,48	9,66	38,66	10,28	11,93	47,71	14,85
140	10,51	10,51	10,80		13,62	15,18		
150	11,69	11,69	11,93	47,71	15,18	15,93	63,74	19,71
160	12,35	12,35	12,45		16,59	17,30		21,26
180	14,14	14,14	14,52		20,04	20,79		
200	16,59	16,59	17,35		22,63	25,46		29,98
250	25,46	25,46	26,45		35,36	41,01		50,91
280	26,73	26,73	27,01		40,21	45,26		
300	29,04	29,04	29,28		44,46	49,97		61,19
315	32,62	32,62	34,32		48,04	51,95		64,11

Manicotti cartellati



Descrizione:

Manicotti cartellati stampati.

Caratteristiche:

Spessore lamiera:
- diametri 80-200 mm $t=0,6$ mm

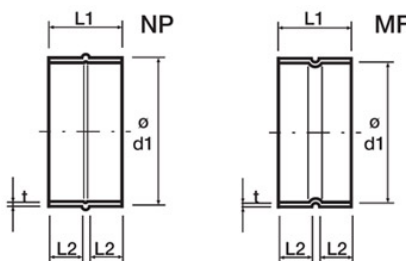
Dimensioni e Listino prezzi

tutte le dimensioni sono espresse in mm

Disponibile a magazzino

modello d1	L2	manicotto cartellato IL
		euro
80	40	2,07
100	40	2,83
125	40	3,39
140	40	3,77
150	40	3,96
160	40	4,15
180	40	4,34
200	40	4,53
250	40	6,55
280	40	6,84
300	40	7,02
315	40	8,11

Manicotti maschio-femmina



Descrizione:

Manicotti maschio-femmina in lamiera zincata per giunzione raccordi.

Caratteristiche:

Spessore lamiera:
- diametri 80-300 mm $t=0,6$ mm
- diametri 315-500 mm $t=0,7$ mm

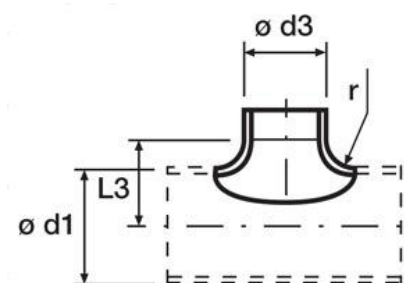
Dimensioni e Listino prezzi

tutte le dimensioni sono espresse in mm

Disponibile a magazzino

modello d1	L1	L2	manicotto MASCHIO NP	manicotto FEMMINA MF	manicotto maschio con guarnizione a tenuta NPG M
			euro	euro	euro
80	90	40	2,55	2,55	
100	90	40	2,69	2,69	5,52
125	90	40	2,83	2,83	5,75
140	90	40	2,97	2,97	
150	90	40	3,06	3,06	6,84
160	90	40	3,16	3,16	7,12
180	90	40	3,35	3,35	
200	90	40	3,54	3,54	8,06
250	130	60	5,33	5,33	15,23
280	130	60	7,26	7,26	
300	130	60	7,78	7,78	19,00
315	130	60	8,01	8,01	20,18

Manicotti a sella



Descrizione:

Manicotti a sella stampati a 90° in lamiera zincata.

Caratteristiche:

Spessore lamiera:
- diametri 80-250 mm t=0,7 mm

Lunghezza innesto:
- diametri 80-200 mm = 40 mm
- diametro 250 mm = 60 mm

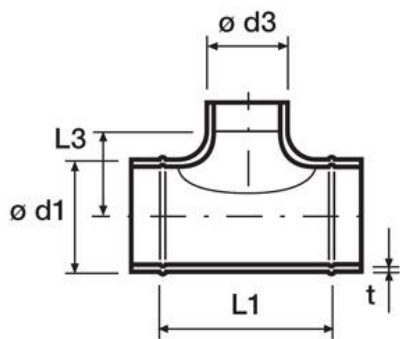
Dimensioni e Listino prezzi

tutte le dimensioni sono espresse in mm

Disponibile a magazzino

modello d1	d3	L3	r	manicotto a sella	modello d1	d3	L3	r	manicotto a sella
				euro					euro
100	80	60	10	4,34	300	150	170	20	8,01
140	80	80	10	4,34	315	150	175	20	8,01
150	80	85	10	4,34	180	160	110	20	8,25
160	80	90	10	4,34	200	160	120	20	8,25
125	100	75	15	5,23	250	160	145	20	8,25
140	100	85	15	5,23	280	160	160	20	8,25
150	100	90	15	5,23	300	160	170	20	8,25
160	100	95	15	5,23	315	160	175	20	8,25
140	125	85	15	6,08	250	180	150	25	9,48
150	125	90	15	6,08	280	180	165	25	9,48
160	125	95	15	6,08	300	180	175	25	9,48
180	125	105	15	6,08	315	180	180	25	9,48
200	125	115	15	6,08	250	200	150	25	10,51
180	150	110	20	8,01	280	200	165	25	10,51
200	150	120	20	8,01	300	200	175	25	10,51
250	150	145	20	8,01	315	200	180	25	10,51
280	150	160	20	8,01					

Tee 90°



Descrizione:

Tee 90° in lamiera zincata con attacco a sella stampato.

Caratteristiche:

Spessore lamiera:
- diametri 80-280 mm t=0,6 mm

Lunghezza innesto:
- diametri 80-200 mm = 40 mm
- diametri 250-280 mm = 60 mm

Dimensioni e Listino prezzi

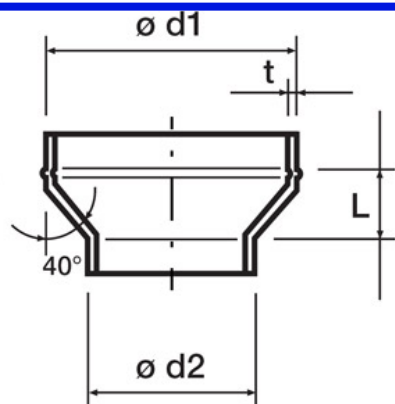
tutte le dimensioni sono espresse in mm

* con guarnizioni a tenuta

Disponibile a magazzino

modello d1	d3	L1	L3	tee 90°	* teeG 90°	modello d1	d3	L1	L3	tee 90°	* teeG 90°
				euro	euro					euro	euro
80	80	170	50	12,35		180	100	190	105	18,62	
100	80	170	60	12,87		180	125	215	105	20,55	
100	100	190	65	12,87	17,11	180	140	240	110	23,38	
125	80	170	70	14,90		180	150	250	110	23,38	
125	100	190	75	14,90		180	160	260	110	23,38	
125	125	215	75	15,42	19,80	180	180	280	115	27,11	
140	80	170	80	15,93		200	80	170	110	18,62	
140	100	190	85	15,93		200	100	190	115	18,62	
140	125	215	85	18,62		200	125	215	115	20,55	
140	140	240	90	20,04		200	140	240	120	23,38	
150	80	170	85	15,93		200	150	250	120	23,38	
150	100	190	90	15,93		200	160	260	120	23,38	
150	125	215	90	18,62		200	180	280	125	27,11	
150	140	240	95	20,04		200	200	330	125	27,11	33,90
150	150	250	95	20,04	25,69	250	100	190	140	24,28	
160	80	170	90	15,93		250	125	215	140	24,28	
160	100	190	95	15,93		250	150	250	145	28,52	
160	125	215	95	18,62		250	160	260	145	28,52	
160	140	240	100	20,04		250	180	280	150	32,25	
160	150	250	100	20,04		250	200	330	150	32,25	
160	160	260	100	20,04	25,98	250	250	380	150	37,53	52,38
180	80	170	100	18,62		280	100	190	155	25,41	
						300	300			74,91	94,80
						315	315	465	205	57,61	75,85

RID RID G Riduzioni



Descrizione:

Riduzioni concentriche stampate in lamiera zincata.

Caratteristiche:

Spessore lamiera:
- diametri 80-200 mm $t=0,7$ mm
- diametri 250-315 mm $t=0,75$ mm

Lunghezza innesto:
- diametri 80-250 mm = 40 mm
- diametri 280-315 mm = 60 mm

Dimensioni e Listino prezzi

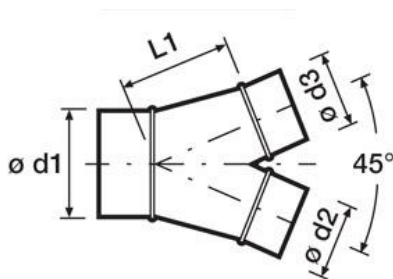
tutte le dimensioni sono espresse in mm

* con guarnizione a tenuta

Disponibile a magazzino

modello d1	d2	L	rid. concentrica RID	rid. concentrica* RID G	modello d1	d2	L	rid. concentrica RID	rid. concentrica* RID G
			euro	euro				euro	euro
100	80	25	7,45		200	125	55	11,83	
125	80	40	7,97		200	140	45	11,83	
125	100	20	7,97		200	150	40	11,83	15,98
140	100	40	8,20		200	160	35	11,83	16,08
140	125	20	8,20		200	180	25	11,83	16,08
150	100	45	8,49	11,79	250	150	70	15,18	
150	125	25	8,49		250	160	65	15,18	
150	140	20	8,49		250	180	55	15,18	
160	100	55	8,49		250	200	45	15,18	22,39
160	125	30	8,49		280	200	60	15,98	
160	140	25	8,49		280	250	30	15,98	
160	150	20	8,49		300	200	60	16,78	
180	100	60	11,03		300	250	45	16,78	27,34
180	125	45	11,03		300	280	25	16,78	
180	140	35	11,03		315	160	100	16,78	
180	150	30	11,03		315	200	80	16,78	
180	160	25	11,03		315	250	50	16,78	27,81
200	100	70	11,83		315	300	15	16,78	

Braghe a 45°



Descrizione:

Braghe a 45° in lamiera zincata saldata, a tenuta calibrata.

Caratteristiche:

Spessore lamiera: 0,6 mm

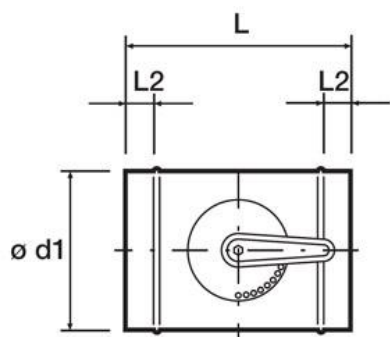
Dimensioni e Listino prezzi

tutte le dimensioni sono espresse in mm

Disponibile a magazzino

modello d1-d2-d3	braga a 45°
	euro
100	64,36
125	75,08
150	94,24
160	94,24
200	114,56

EDR EDR G Serrande di regolazione leggere



Descrizione:

Serrande di regolazione in lamiera zincata a tenuta stagna sull'albero complete di comando manuale.

Caratteristiche:

Lunghezza innesto:
 - diametri 80-250 mm L2=40 mm
 - diametri 250-355 mm L2=60 mm
 - diametro 400 mm L2=80 mm

A richiesta:

Serrande motorizzate:
 - a tenuta DIN 1946/4
 - inox AISI 304 o AISI 316.

Dimensioni e Listino prezzi

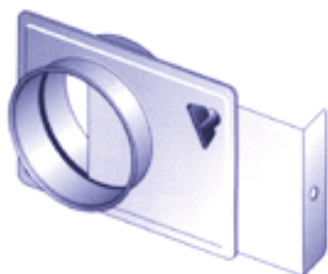
tutte le dimensioni sono espresse in mm

* con guarnizione a tenuta tipo ROLL

Disponibile a magazzino

modello d1	L	serranda DR	serranda* DR G	modello d1	L	serranda DR	serranda* DR G
		euro	euro				
80	200	22,06		200	220	30,50	35,03
100	200	23,05	25,88	250	220	36,06	45,96
125	200	26,87	29,79	280	220	44,17	
140	200	28,85		300	220	52,42	63,64
150	200	28,85	32,62	315	220	52,42	64,59
160	200	28,95	32,91	355	220	58,55	73,73
180	200	29,94	33,90	400	220	65,58	81,60
				450	220	184,09	
				500	220	194,13	

Serrande di regolazione a ghigliottina



Descrizione:

Serrande di regolazione a ghigliottina in acciaio zincato.

A richiesta:

Disponibili su ordinazione serrande INOX da Ø 80 a Ø 300 mm.
 Serrande elettropneumatiche: quotazioni a richiesta.

Dimensioni e Listino prezzi

tutte le dimensioni sono espresse in mm

Disponibile a magazzino

modello Ø	serrande manuali	serrande pneumatiche	serrande pneumatiche CE	modello Ø	serrande manuali	serrande pneumatiche
	euro	euro	euro		euro	euro
80	15,72	121,64	132,40	350	524,87	1255,55
100	16,79	132,40	144,67	400	615,93	1333,91
120	17,87	138,00	151,35	405	686,98	1380,41
140	18,95	145,10	159,31	500	741,87	1435,53
150	20,67	146,82	162,11	550	796,99	1540,15
160	21,10	150,05	166,85	600	842,63	1610,12
180	22,61	152,21	168,78	650	903,98	1708,72
200	24,54	167,06	186,44	700	968,79	1805,39
220	37,68	227,77	250,38	750	1030,36	1904,20
240	43,92	239,40	266,52	800	1079,01	1979,77
250	53,82	253,61	280,73			
260	58,56	258,13	286,76			
280	61,57	266,74	296,66			
300	63,51	270,83	302,05			

